

## SkyLine PremiumS Yhdistelmäuuni 15 GN 1/1

KAPPALE # \_\_\_\_\_

MALLI # \_\_\_\_\_

NIMI # \_\_\_\_\_

SIS # \_\_\_\_\_

AIA # \_\_\_\_\_


**217704 (ECOE201T2A2)**

SkyLine PremiumS yhdistelmäuuni kosketusnäytöllä, kapasiteetti 15 GN 1/1-65 mm astiaa. Uunissa on automaattiset valmistusprosessit, yhteensä 1000 ohjelmapaikkaa (15 vaiheisia) ja täysautomaattiset puhdistusohjelmat. Uunissa on valmius SkyDuo yhteyteen Sky

### Lyhyt spesifikaatio

#### Kapp. Nro.

Uunin kapasiteetti on 15 x GN 1/1-65 mm astiaa, yksi johdevaunu sisältyy toimitukseen ja johdeväli on 84 mm. SkyLine PremiumS yhdistelmäuunissa on selkeä ja monipuolinen kosketusnäyttö. Valittavissa on kolme eri käyttötilaa: automaattinen, ohjelmat ja manuaalinen. Automaattitilasta löytyvät eri ruokakategoriat selkein kuvakkein, josta käyttäjän tarvitsee vain valita ruokatyypin ja uuni suorittaa kaiken automaattisesti. Omia ohjelmia voidaan tallentaa jopa 1000 kappaletta (16 vaiheisia) uunin ohjelmakirjastoon ja manuaalinen tila on perinteinen valmistustapa, jossa valitaan valmistustapa, lämpötila, aika sekä edistyneet toiminnot.

Normaalien kiertoilma-, yhdistelmäkypsennys sekä höyrykeittojaksojen lisäksi, uunista on valittavissa useita erityisjaksoja ruoan valmistamiseen. Kaikki yleisimmät toiminnot ja eniten käytetyt ohjelmat voidaan ryhmitellä kätevästi yhdelle sivulle käytön nopeuttamiseksi.

Uunissa on täysautomaattiset pesuohjelmat. Valittavissa on kolme erilaista puhdistuskemikaalia: tabletit, nestemäinen tai entsyymit. Vakiona uunissa on pesu tableteilla ja nestemäinen pesu on saatavissa lisävarusteena.

SkyDuo: Yhdistelmäuuni on mahdollista varustaa (lisävaruste) SkyDuo yhteydellä. Uuni ja tehojäähdetyyslaite viestivät keskenään ja toimivat täydellisesti synkronoituna nopeuttaen Cook&Chill prosessia.

### Ominaisuudet

- Erittäin selkeä, korkearesoluutiainen kosketusnäyttö (käännetty yli 30 kielelle).
- Integroidun höyrykehittimen avulla kosteuden ja lämpötilan ohjaus tapahtuu tarkasti haluttujen asetusten mukaisesti.
- Todellinen kosteudenohjaus perustuen lambda-anturiin, joka tunnistaa automaattisesti ruuan määrän ja koon tasalaatuisten tulosten saavuttamiseksi.
- Kiertoilmajakso (25-300 °C) sopii parhaiten alhaisen kosteuden kypsennykseen.
- Yhdistelmäpaisto (25-300 °C): yhdistää kiertoilman ja höyryn nopeuttaen paistoprosessia ja vähentäen painohävikkiä.
- Höyryjakso matalalla lämmöllä (25-99 °C) sopii parhaiten Sous-vide kypsennykseen, uudelleenkuumentamiseen ja herkkään kypsennykseen. Höyrysykli (100 °C): kala- ja äyriäisruoat ja vihannekset. Korkean lämpötilan höyry (100-130 °C).
- Automaattitila sisältää 9 ruokaperhettä (liha, siipikarja, kala, vihannekset, pasta/riisi, kananmunat, suolaiset ja makeat leivonnaiset, leipä, jälkiruoat) yli 100 esiohjelmoidulla variaatiolla. Automaattisessa tunnistusvaiheessa uuni optimoi paistoprosessin siihen täytetyn ruuan koon, määrän ja tyypin mukaisesti saavuttaen valitut paistotulokset. Paistoparametrien yhteenvedo ja näyttö. Mahdollisuus personoida ja tallentaa jopa 70 variaatiota ruokaperheittäin.
- Jaksot+:
  - Uudelleen kuumennus,
  - matalalämpökypsennys (painohävikin vähentämiseksi ja ruuan laadun parantamiseksi)
  - nostatusjakso
  - EcoDelta-kypsennys (kypsennys lämpötila-anturilla ylläpitäen esivalittua lämpötilaeroa ruuan ja paistokammion välillä)
  - Sous-vide kypsennys
  - staattinen yhdistelmäkypsennys (vastaa perinteisen uunin staattista paistamista)
  - pastan pastöinti
  - kuivaussyklit (sopivat parhaiten hedelmien, vihannesten, lihan, kala ja äyriäisruokien kuivaukseen)
  - Food Safe Control (valvoo automaattisesti kypsennysprosessin turvallisuutta HACCP-hygieniastandardien mukaisesti), Patentoitu US6818865B2
  - kehittynyt Food Safe Control (ohjaa kypsennystä pastörintitekijän avulla).
- Ohjelmatila: 1000 kypsennysohjelmaa voidaan tallentaa uunin muistiin käytön helpottamiseksi. Yhteen ohjelmaan voidaan tallentaa jopa 16 ohjelmavaihetta. Ohjelmia voidaan ryhmitellä 16 eri luokkaan organisoimalla tehokkaasti.
- MultiTimer-moniajastintoinnolla voidaan hallita jopa 20 eri kypsennysjaksoa samanaikaisesti, parantaen joustavuutta ja varmistaen erinomaiset tulokset. 200 MultiTimer-ohjelmaa voidaan tallentaa.
- Puhallin on 7 nopeutta 300-1500 RPM ja puhallin on suuntaa vaihtava parhaan tasaisuuden saavuttamiseksi. Puhallin pysähtyy alle 5 sekunnissa ovea avattaessa.

#### HYVÄKSYNTÄ:

- 6-pisteinen lämpötila-anturi varmistaa parhaan tarkkuuden ja elintarviketurvallisuuden.
- Kypsennysohjelmiin on mahdollista ladata omat kuvakkeet.
- Automaattinen kammion jäähdytys- ja esilämmitystoiminto
- Saatavilla erilaisia puhdistuskemikaaleja: kiinteä/tabletit (fosfaatiton) ja nestemäinen (lisävaruste).
- Make-it-mine-toiminnolla voidaan personalisoida laitteen käyttökokemus tai esimerkiksi lukita käyttöliittymä.
- SkyHub toiminnolla käyttäjä voi ryhmitellä suosikkitoimintonsa yhdelle kotisivulle, josta ne ovat heti käytettävissä.
- MyPlanner-suunnittelutoiminto toimii työlستانا jossa käyttäjä voi suunnitella päivän työt ja saada personoituja hälytyksiä kustakin tehtävästä.
- GreaseOut: esiasennettu integroitua rasvan poistoa ja keräystä varten (erillinen jalusta lisävarusteena).
- USB portti HACCP-tietojen lataamiseen sekä kypsennysohjelmien ja asetusten jakamiseen. USB porttiin voidaan myös liittää Sous-vide kypsennysmittari (lisävaruste).
- Yhteysvalmis keittölaitteiden reaaliaikaiseen seurantaan etä- ja HACCP-valvonnasta (lisävaruste)
- Koulutusta ja tukimateriaaleja saatavilla helposti skannaamalla QR-koodi millä tahansa mobiililaitteella.
- Back-up tila vikadiagnostiikalla aktivoituu automaattisesti mahdollisen häiriön ilmentyessä ja näin vältetään käyttökatkoksia
- Automaattinen kulutuksen visualisointi syklin päättyessä.
- Kapasiteetti 15 GN 1/1-65 mm astiaa
- Yhdistettävissä etävalvontaan, josta nähdään laitteen käyttötila ja tiedot käytöstä (lisävaruste)
- OptiFlow-ilmankiertojärjestelmä takaa ilman tasaisen jakautumisen kammioon turvaten täydelliset jäähdytystulokset.

## Rakenne

- Kaksinkertaisella lämpölasilla varustettu ovi pitää oven ulkopinnan viileänä. Saranoitu ja helposti avattava sisempi lasi ovesa helpottaa puhdistusta.
- Saumaton ja hygieeninen sisäkammio, jonka kaikki kulmat on pyörästetty, helpottaen puhdistusta.
- Valmistettu AISI 304 ruostumattomasta teräksestä.
- Tärkeimpiin osiin pääsee käsiksi etukautta huollon helpottamiseksi.
- Integroitu ja automaattisesti kelautuva käsisuihku huuhtelun nopeuttamiseksi.
- Toimitukseen kuuluu GN 1/1 johdevaunu, johdeväli 84 mm.
- IPX5 suojausluokka
- Integroitu ovikielpe estää höyryn ja lämmön karkaamisen oven kautta kun johdevaunu ei ole uunissa.

## Vastuullisuus

- Ihmiskeskeinen suunnittelu - 4 tähden sertifiointi ergonomian sekä käytettävyyden osalta.
- Siiven muotoinen kahva ergonomisella muotoilulla ja mahdollisuus oven avaamiseen käyttämättä käsiä (EPO-rekisteröity muotoilu).
- Pienennetyn tehon toiminto hitaiden kypsennysjaksojen mukauttamiseksi.
- SkyClean: automaattinen ja sisäänrakennettu itsepuhdistusjärjestelmä integroidulla höyrykehittimen kalkinpoistolla (huuhtelutabletin avulla). 5 automaattiohjelmaa, jossa neljä on eri likaisuusasteille ja yksi on huuhteluohjelma. SkyClean sisältää myös Green Spirit toiminnot, joiden avulla säästetään energiaa, vettä, pesuainetta ja huuhteluainetta kulutuksessa. Pesuohjelmat voidaan ohjelmoida viivästettyyn käynnistykseen.
- Plan-n-Save-toiminnolla organisoidaan valittujen ohjelmien järjestystä optimoiden työtä keittiössä ajan säästämisen ja energiatehokkuuden kannalta.
- SkyDuo-toiminnolla uuni ja tehojäähdytyslaite yhdistetään toisiinsa ja ne viestivät keskenään opastaen käyttäjää kypsennys- ja jäähdytysprosessissa optimoiden ajan käyttöä ja tehokkuutta (SkyDuo-sarja on saatavana lisävarusteena).



**Sisältyvät varusteet**

- 1 kpl Johdevaunu 15 GN 1/1 - 84 mm johdeväli PNC 922683

**Lisävarusteet**

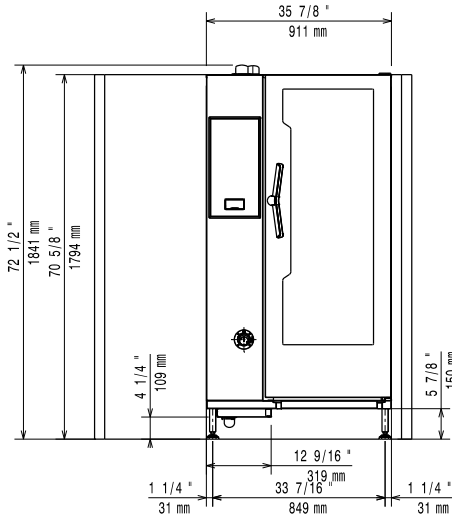
- Osmoottinen puhdistussuodatin PNC 864388
- Vedenpehmentäjä kasetilla, STEAM 1200 W PNC 920003
- - NOT TRANSLATED - PNC 920004
- Automaattinen vedenpehmentäjä uuneille PNC 921305
- 2 kpl GN 1/1 RST ritilöitä PNC 922017
- Kananpaistoteline GN 1/1, 2 kpl (8 kanaa per teline) PNC 922036
- Rst ritilä uunille GN 1/1 PNC 922062
- Kananpaistoteline GN 1/2 (4 kanaa per teline) PNC 922086
- Huuhtelusuihku uunin sivulle PNC 922171
- Pinnoitettu patonkipelti 5 patongille, rei'itetty (400x600x38 mm) PNC 922189
- Leivinpelti 4 reunaa, rei'itetty alumiini (400x600x20 mm) PNC 922190
- Leivinpelti 4 reunaa, alumiini (400x600x20 mm) PNC 922191
- Paistokori uuniin, 2 kpl PNC 922239
- RST ritilä, 400x600 mm PNC 922264
- Kananpaistoteline GN 1/1, (8 kanaa per teline) PNC 922266
- Sous-vide paistomittari PNC 922281
- Rasvankeräysastia 100 mm PNC 922321
- Varrassarja, sisältäen telineen ja 4 pitkää varrasta, GN 1/1 uuniin PNC 922324
- Varrasteline PNC 922326
- 4 pitkää varrasta PNC 922327
- Uunin savustin - 4 erilaista puulastutyyppeä saatavilla pyynnöstä PNC 922338
- Monitoimikoukku PNC 922348
- Ritilä 8 kokonaiselle ankalle (1,8kg) - GN 1/1 PNC 922362
- Lämpöhuppu 20 GN 1/1 PNC 922365
- Pidike pesuainesäiliölle - seinäkiinnitys PNC 922386
- USB paistomittari, 1 mittauspiste PNC 922390
- - NOT TRANSLATED - PNC 922420
- Nestemäisen pesu-/huuhteluaineen annostelusarja PNC 922618
- Kuivatusastia - GN 1/1 h=20mm PNC 922651
- Kuivatusastia - GN 1/1 tasainen PNC 922652
- Lämpösuojus 20 GN 1/1 uunit PNC 922659
- Johdevaunu 15 GN 1/1 - 84 mm johdeväli PNC 922683
- Asennussarja uunin asentamiseksi seinään PNC 922687
- 4 säätäjalkaa 20 GN uuneille, laipalliset, 100-130 mm PNC 922707
- Verkkokuviollinen grilliritilä PNC 922713
- Paistomittarin tuki, nestemäiset aineet PNC 922714
- Hajuton huuva 20 GN 1/1 uunit PNC 922720
- kondensoiva huuva 20GN 1/1 uunit PNC 922725
- Huuva puhallimella 20 GN 1/1 uunit PNC 922730
- Huuva ilman puhallinta 20 GN 1/1 uunit PNC 922735

- Pidike uunivaunun kahvalle (kun vaunu on uunissa) PNC 922743
- Astia staattiseen kypsentämiseen, astian korkeus on 100 mm PNC 922746
- Kaksipuoleinen ritilä, jonka toinen puoli on sileä ja toinen on uritettu - 400x600 mm PNC 922747
- Johdevaunu 20 GN 1/1 - 63 mm johdeväli PNC 922753
- Johdevaunu 16 GN 1/1 - 80 mm johdeväli PNC 922754
- Bankettivaunu 54 lautaselle 20 GN 1/1 uunit, johdeväli 74 mm PNC 922756
- Johdevaunu leivinpelleille 400x600mm 20GN 1/1 uuneille ja tehojäähdytys/-pakastuskaapeille, 85mm johdeväli PNC 922761
- Bankettivaunu 45 lautaselle 20 GN 1/1 uunit, johdeväli 90 mm PNC 922763
- Yhteensopivuussarja AOS vaunuille (tuotanto 2019 asti) SkyLine 20 GN 1/1 uuneihin PNC 922769
- Yhteensopivuussarja AOS uuneille 20 GN SkyLine vaunujen kanssa PNC 922771
- Painealentaja tulovedelle PNC 922773
- Kondensaation jatkoputki, 37mm PNC 922776
- - NOT TRANSLATED - PNC 922778
- GN - astia 1/1-40, non-stick PNC 925001
- GN - astia 1/1-60, non-stick PNC 925002
- Grillilevy GN 1/1, non-stick - kaksipuoleinen PNC 925003
- Grilliritilä GN 1/1, non-stick PNC 925004
- Kananmunapelti GN 1/1, non-stick PNC 925005
- Leipomopelti, 2 reunusta-GN 1/1, non-stick PNC 925006
- Patonkipelti GN 1/1, neljälle patongille PNC 925007
- Paistoteline perunoille GN 1/1, 28 perunaa PNC 925008
- GN astia 1/2 - 20 mm, non-stick PNC 925009
- GN astia 1/2 - 40 mm, non-stick PNC 925010
- GN astia 1/2 - 60 mm, non-stick PNC 925011

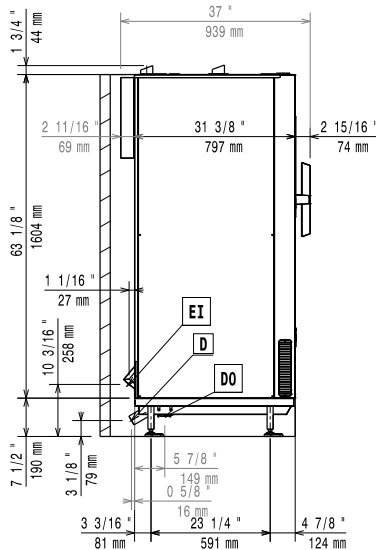
**Suosittelavat puhdistusaineet**

- C25 Huuhtelu- ja kalkinpoistotabletti SkyLine uuneille, pakkauksessa on 50 tablettia PNC 0S2394
- C22 pesuainetabletti SkyLine uuneille, pakkauksessa on 100 tablettia PNC 0S2395

Edestä

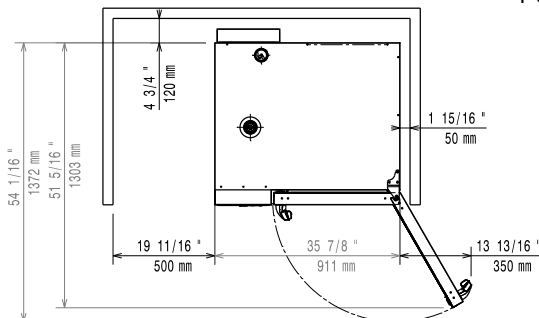


Sivulta



CW11 = Kylmän veden sisääntulo      EI = Sähköliitäntä  
 CW12 = Kylmän veden sisääntulo 2  
 D = Poisto  
 DO = Ylivuotoputki

Päältä


**Sähkö**
**Jännite:**

217704 (ECO201T2A2) 380-415 V/3N ph/50-60 Hz

**Liitäntäteho, vakio:**

37.7 kW

**Liitäntäteho, maksimi:**

40.4 kW

**Syötönerotuskytkin vaaditaan**
**Vesi**
**Vesiliitännät (sisään) "CW11-CW12":**

3/4"

**Paine:**

1-6 bar

**Poisto "D":**

50mm

**vesiliitännän sijainti:**

Takana vasemmalla

**Asennus**
**Varoetäisyys:**

Varoetäisyys: 5 cm taakse ja oikealle.

**Suosittelu huoltotila:**

50 cm vasemmalle puolelle.

**Avaintieto**
**Oven saranat:**

Ulkomitat, leveys: 911 mm

Ulkomitat, syvyys: 864 mm

Ulkomitat, korkeus: 1794 mm

Nettopaino: 268 kg

Kuljetuspaino: 301 kg

Kuljetuskorkeus: 2010 mm

Kuljetusleveys: 950 mm

Kuljetussyvyys: 960 mm

 Kuljetustilavuus: 1.83 m<sup>3</sup>

Hyväksynyt: CE;UKCA;CB;ETL

Suojaluokka: SANITATION;ErgoCert 4\*

Suojaluokka: IPX5

Kapasiteetti, astiat - 65 mm 15; 1/1 Gastronorm

**Koneesta poistuvan ilman määrät**

Lämpökuorma (latent): 7272 W

Lämpökuorma (sensible): 4848 W

**ISO sertifikaatit**

ISO Standardit: ISO 9001; ISO 14001; ISO 45001; ISO 50001